

Vorlesung 9a

Markovketten

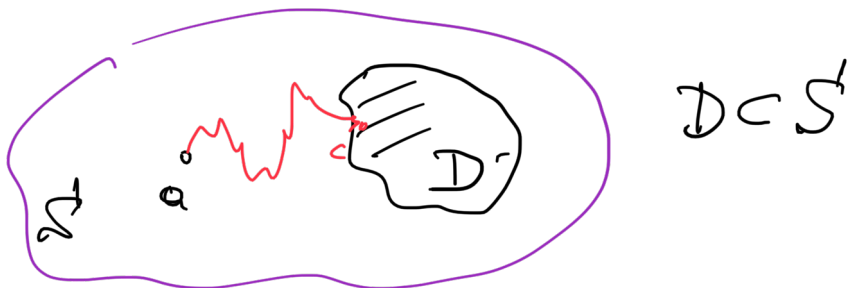
Teil 3

Treffwahrscheinlichkeiten

(Buch S. 100-104)

In Teil 2 hatten wir eine Markovkette $(X_i)_{i \in \mathbb{N}_0}$
in Gedanken laufen lassen bis zu einem festen Zeitpunkt n
und nach dem ersten Schritt zerlegt.

Jetzt lassen wir sie laufen, bis sie
erstmal eine bestimmte Menge $D \subset S$ trifft,
und zerlegen wieder nach dem ersten Schritt.



In Teil 2 hatten wir eine Markovkette $(X_i)_{i \in \mathbb{N}_0}$
in Gedanken laufen lassen bis zu einem festen Zeitpunkt n
und nach dem ersten Schritt zerlegt.

Jetzt lassen wir sie laufen, bis sie
erstmal eine bestimmte Menge $D \subset S$ trifft,
und zerlegen wieder nach dem ersten Schritt.

Diese Zerlegung eignet sich wunderbar zur Berechnung von
Treffwahrscheinlichkeiten.



Treffwahrscheinlichkeiten

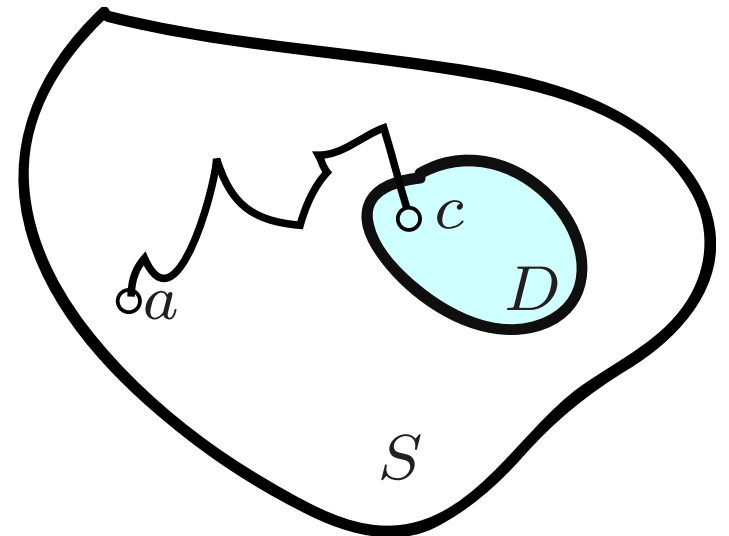
Die Frage:

P sei eine Übergangsmatrix auf der Menge S

X sei Markovkette mit Übergangsmatrix P .

$D \subset S$, $c \in D$ seien fest.

Wie wahrscheinlich ist es,
dass der in $a \in S$ startende Pfad
die Menge D erstmals
im Zustand c trifft?



Treffwahrscheinlichkeiten

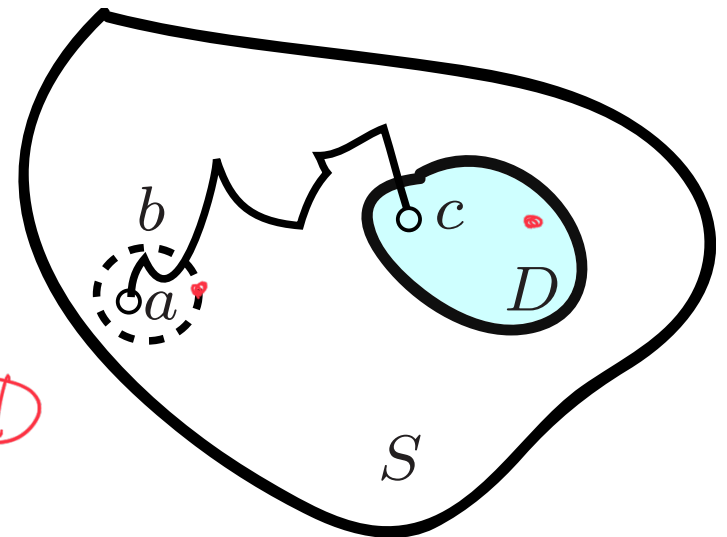
Die Antwort:

Sei $w(a)$ die gesuchte Wahrscheinlichkeit.

Die Zahlen $w(a)$, $a \in S$, erfüllen das Gleichungssystem

$$w(a) = \sum_{b \in S} P(a,b) \cdot w(b)$$

$a \notin D$



Treffwahrscheinlichkeiten

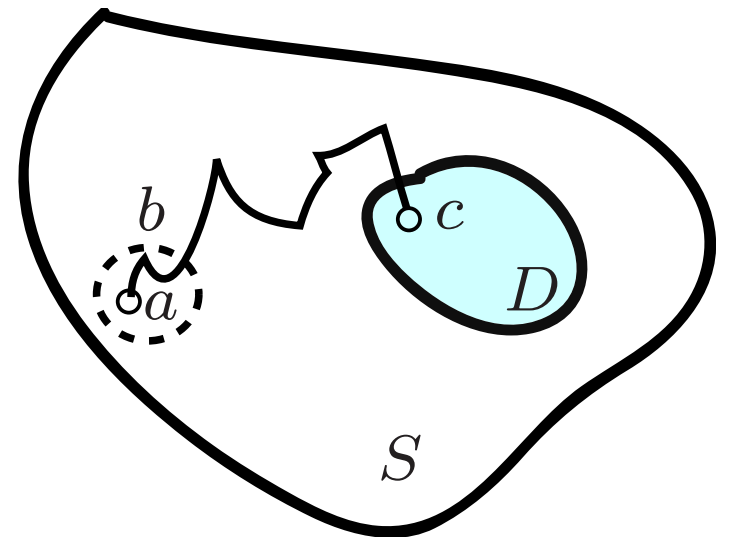
Die Antwort:

Sei $w(a)$ die gesuchte Wahrscheinlichkeit.

Die Zahlen $w(a)$, $a \in S$, erfüllen das Gleichungssystem

$$w(a) = \sum_{b \in S} P(a, b) w(b)$$

für $a \in S \setminus D$



Treffwahrscheinlichkeiten

Die Antwort:

Sei $w(a)$ die gesuchte Wahrscheinlichkeit.

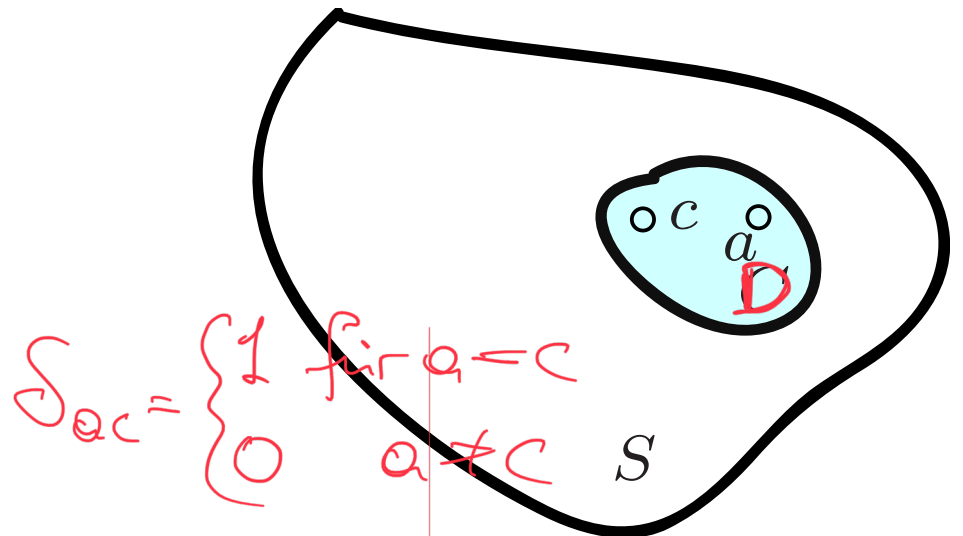
Die Zahlen $w(a)$, $a \in S$, erfüllen das Gleichungssystem

$$w(a) = \sum_{b \in S} P(a, b) w(b)$$

für $a \in S \setminus D$,

$$w(a) = \delta_{ac} \quad \text{für } a \in D.$$

Wir wenden uns jetzt
dem Beweis dieser Aussage zu.



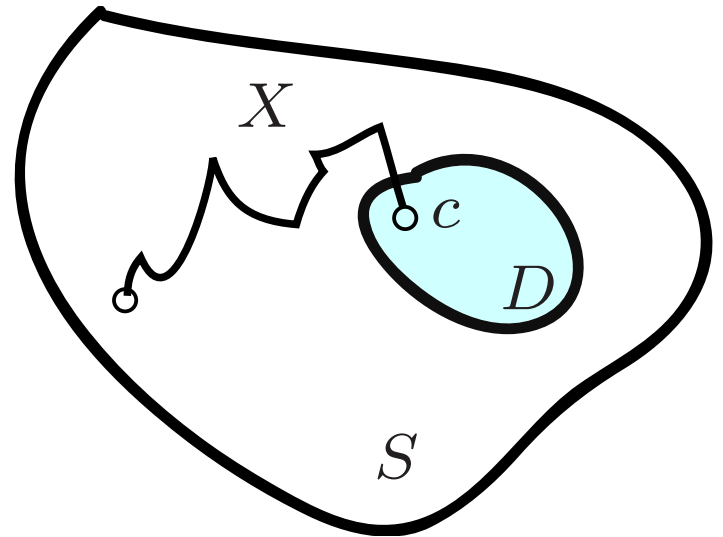
Treffereignisse und erste Treffzeit

$E_n := \{ \text{der zufällige Pfad } X$
trifft die Menge D
erstmalig in n Schritten,
und zwar im Punkt $c \}$

$$T_D := \min\{n : X_n \in D\}$$

$$E_n = \{T_D = n, X_{T_D} = c\}$$

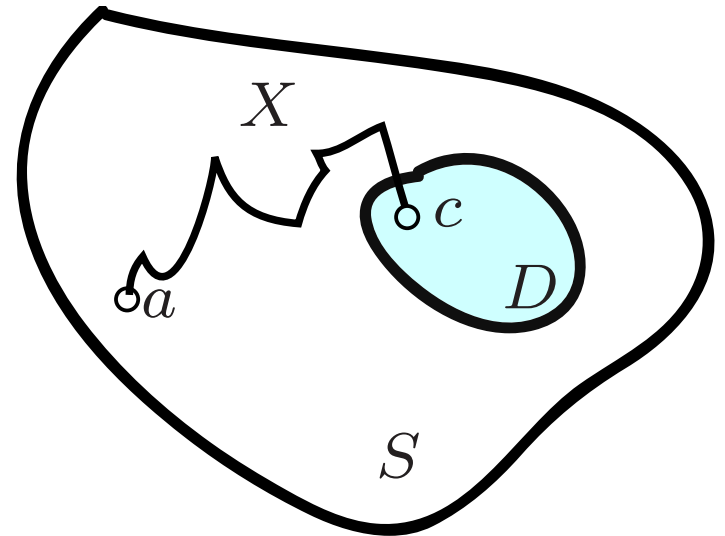
$$E_\infty := \{T_D = \infty\}$$



Erste Treffzeit:

$$T_D := \min\{n : X_n \in D\}$$

$$E_n = \{T_D = n, X_{T_D} = c\}$$



Für $b \in S$ ist

$$\mathbf{P}_b(E_0) = \delta_{bc} := \begin{cases} 1 \text{ für } b = c, \\ 0 \text{ sonst.} \end{cases}$$

Für $a \notin D$ ist

$$\mathbf{P}_a(E_1) = P(a, c) = \sum_{b \in S} P(a, b) \mathbf{P}_b(E_0)$$

$$T_D = \min\{n : X_n \in D\}$$

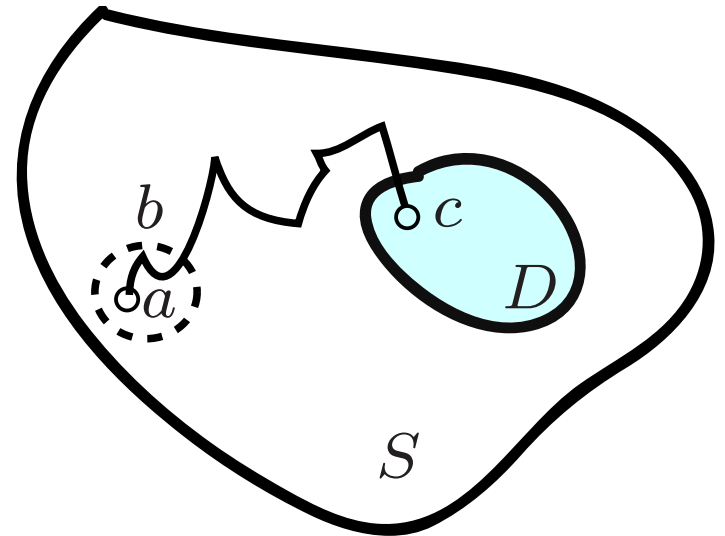
$$E_n = \{T_D = n, X_{T_D} = c\}$$

Für $n \geq 1$, $a \notin D$:

$$\mathbf{P}_a(E_n) = \sum_{b \in S} P(a, b) \mathbf{P}_b(E_{n-1})$$

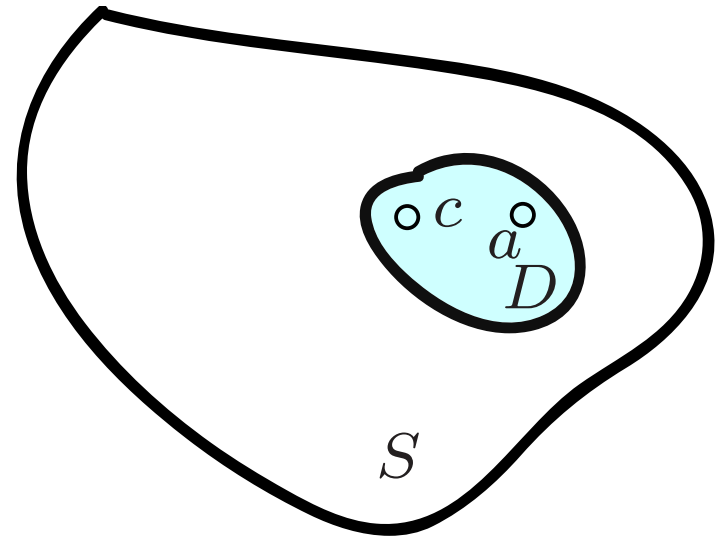
Summation über $n \geq 1$, mit $E := \{T_D < \infty, X_{T_D} = c\}$:

$$\mathbf{P}_a(E) = \sum_{b \in S} P(a, b) \mathbf{P}_b(E), \quad a \notin D$$



$$T_D = \min\{n : X_n \in D\}$$

$$E = \{T_D < \infty, X_{T_D} = c\}$$



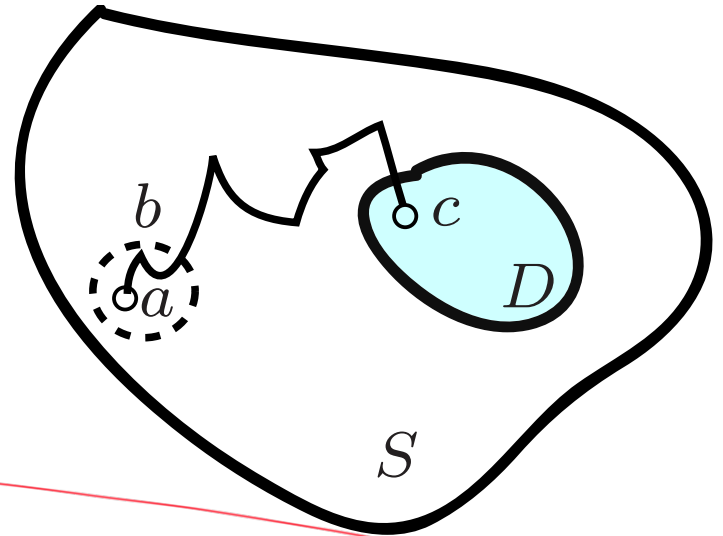
Bei Start in $a \in D$ ist $T_D = 0$ und $X_{T_D} = a$,
also ist für $a \in D$

$$\mathbf{P}_a(E) = \delta_{ac} = \begin{cases} 1 & \text{für } a = c, \\ 0 & \text{sonst.} \end{cases}$$

Treffwahrscheinlichkeiten

$$T_D = \min\{n : X_n \in D\}$$

$$E = \{T_D < \infty, X_{T_D} = c\}$$



Fazit:

Die Abbildung $w : a \mapsto \mathbf{P}_a(E)$ erfüllt das Gleichungssystem

$$\sum_{b \in S} P(a, b) w(b) = w(a) \text{ für } a \in S \setminus D, \quad w(a) = \delta_{ac} \text{ für } a \in D$$

Beispiel A: Gewinn oder Ruin?

Eine einfache Irrfahrt auf \mathbb{Z} starte im Punkt 3.

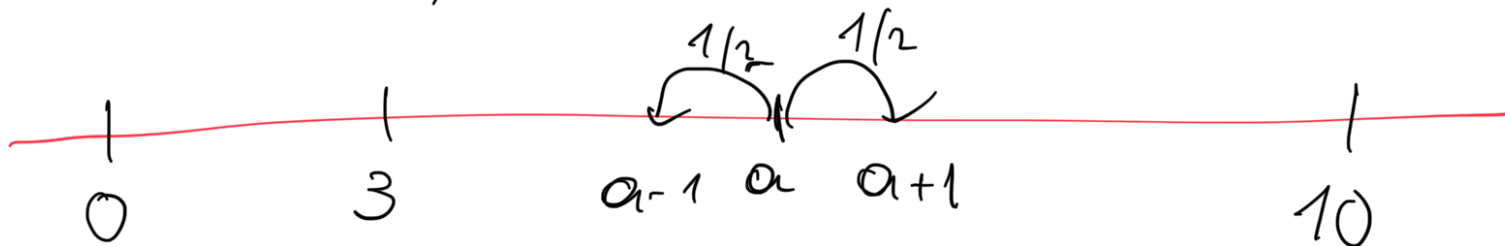
Mit welcher W'keit erreicht sie den Punkt $c = 10$,
bevor sie zum Nullpunkt kommt?

$$S = \{0, 1, \dots, 10\}$$

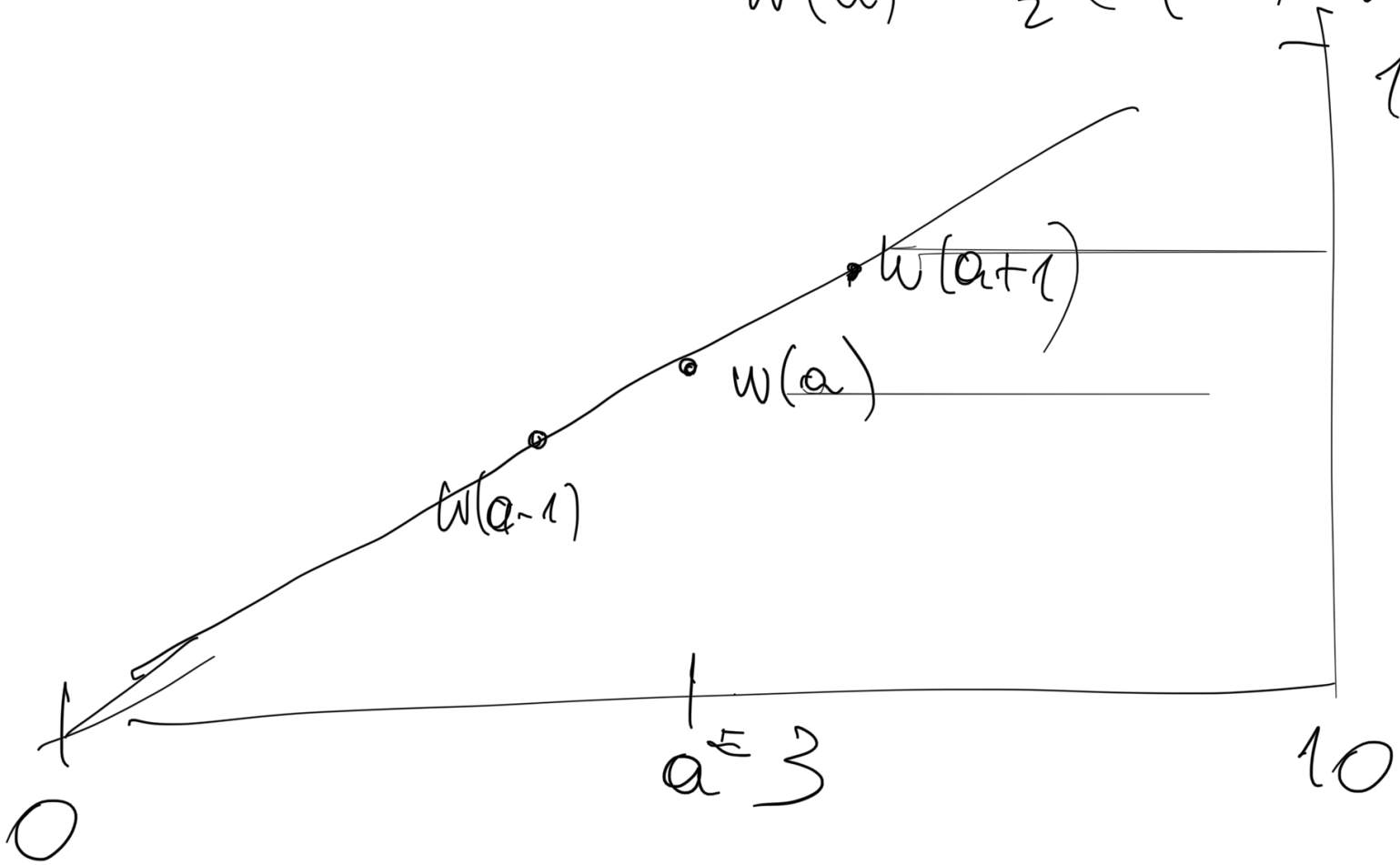
$$D = \{0, 10\}$$

$$W(a) = \frac{1}{2} W(a-1) + \frac{1}{2} W(a+1)$$

$$W(10) = 1, \quad W(0) = 0$$



$$W(a) = \frac{1}{2} (w(a-1) + w(a+1))$$



Beispiel A: Gewinn oder Ruin?

Eine einfache Irrfahrt auf \mathbb{Z} starte im Punkt 3.

Mit welcher W'keit erreicht sie den Punkt $c = 10$,
bevor sie zum Nullpunkt kommt?

“Zerlegung nach dem ersten Schritt” und Randbedingungen:

$$w(a) = \frac{1}{2}w(a-1) + \frac{1}{2}w(a+1), \quad a = 1, \dots, c-1,$$
$$w(0) = 0, \quad w(c) = 1.$$

Fazit: Die $w(a)$ liegen auf einer Geraden,

$$w(a) = \beta a + \gamma \quad \text{mit } \gamma = 0, \beta = 1/c.$$

Die gesuchte Wahrscheinlichkeit ist also $3/10$.

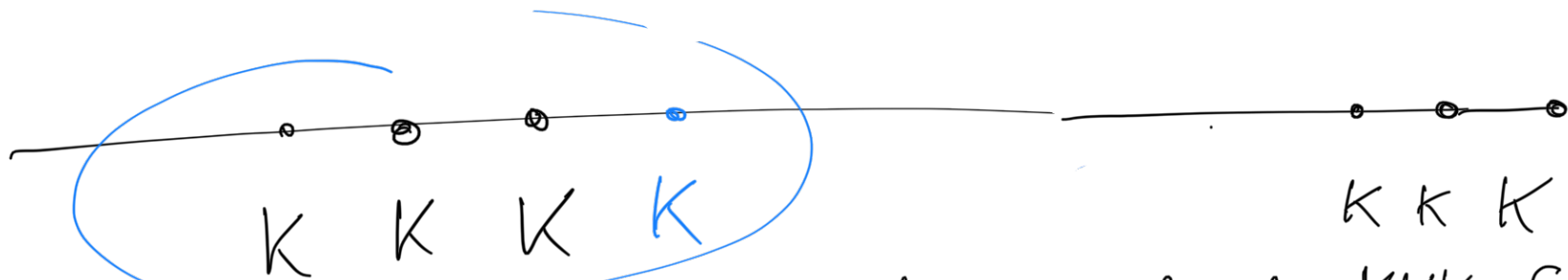
Beispiel B

Welches Muster kommt eher?

Mit welcher W'keit kommt beim fairen Münzwurf das Muster

KKK früher als das Muster WKW ?

Die Muster KKK können ineinander verschränkte Cluster bilden,
die Muster WKW können das nicht.



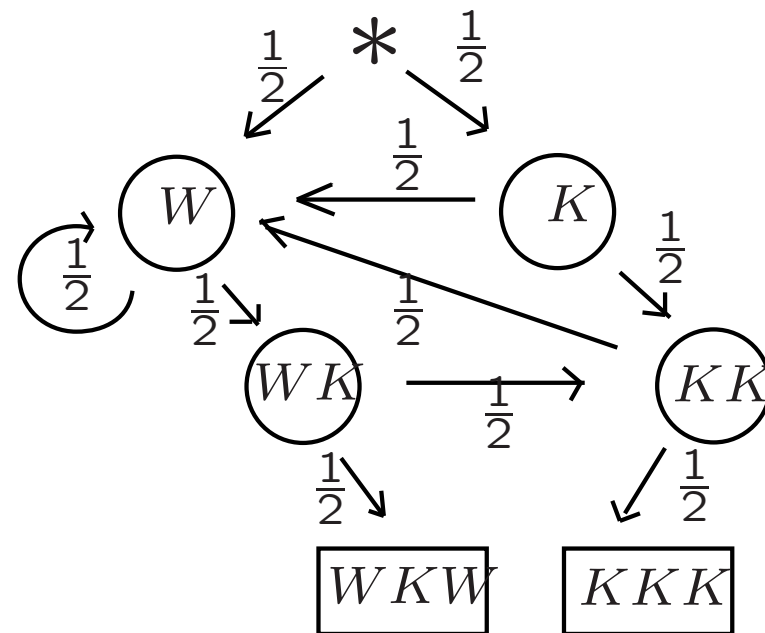
Quasi "zum Ausgleich" sind die Abstände zwischen den KKK -Clustern
in der Tendenz länger als die Abstände zwischen den WKW .

Beispiel B

Welches Muster kommt eher?

Mit welcher W'keit kommt beim fairen Münzwurf das Muster KKK früher als das Muster WKW ?

Hier ist ein
“reduzierter Graph”
der relevanten
Zustände
und Übergänge:

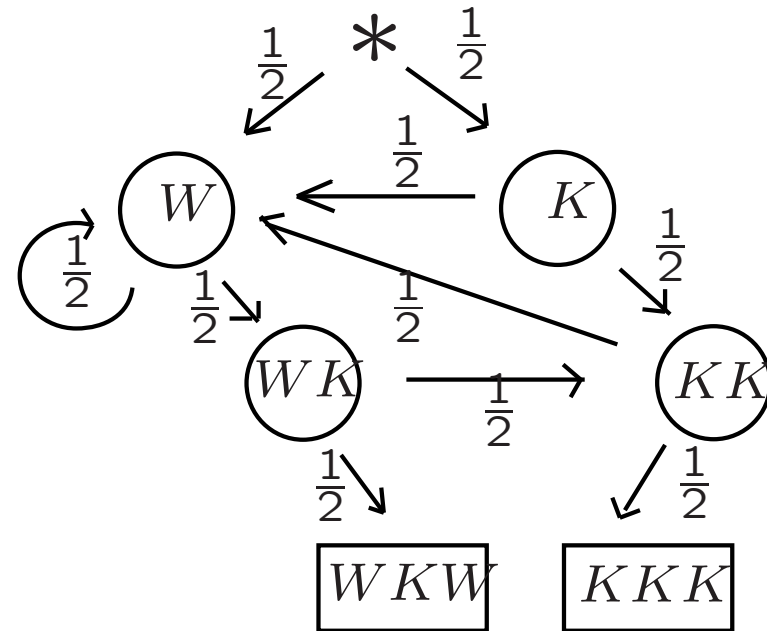


Für $w(a) :=$

$P_a(\text{Spiel endet in } KKK)$

ergibt sich das

Gleichungssystem

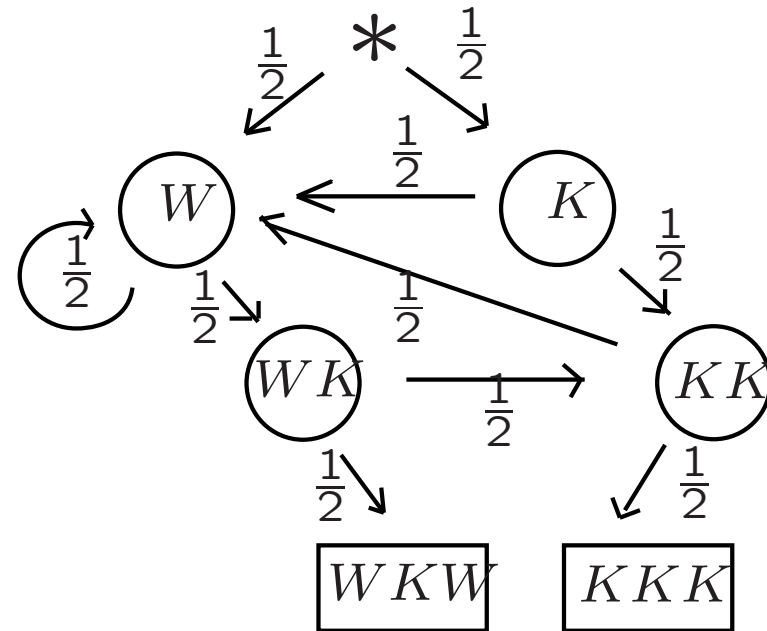


Für $w(a) :=$

$P_a(\text{Spiel endet in } KKK)$

ergibt sich das

Gleichungssystem



$$w(KK) = \frac{1}{2} + \frac{1}{2}w(W), \quad w(WK) = \frac{1}{2}w(KK)$$

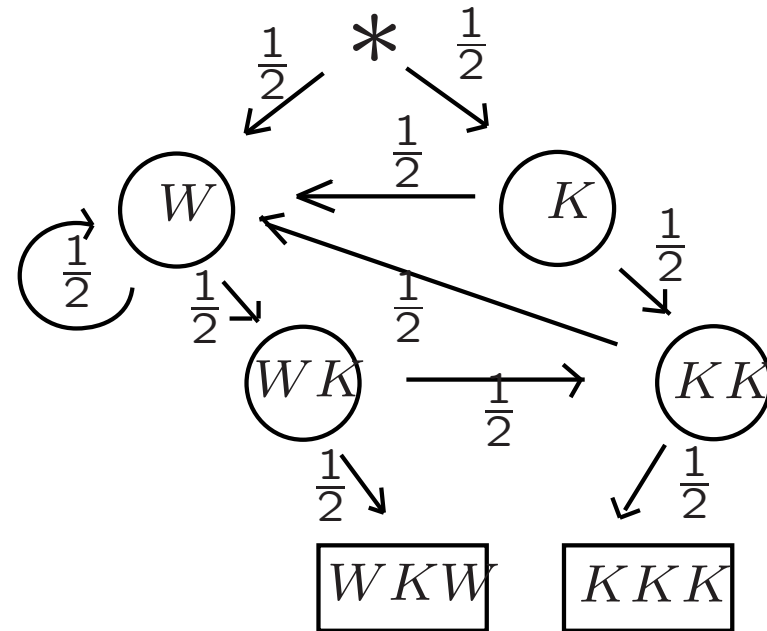
$$w(K) = \frac{1}{2}w(KK) + \frac{1}{2}w(W), \quad w(W) = \frac{1}{2}w(WK) + \frac{1}{2}w(W).$$

Für $w(a) :=$

$P_a(\text{Spiel endet in } KKK)$

ergibt sich das

Gleichungssystem



$$w(KK) = \frac{1}{2} + \frac{1}{2}w(W), \quad w(WK) = \frac{1}{2}w(KK)$$

$$w(K) = \frac{1}{2}w(KK) + \frac{1}{2}w(W), \quad w(W) = \frac{1}{2}w(WK) + \frac{1}{2}w(W).$$

und daraus

$$w(W) = \frac{1}{3}, \quad w(K) = \frac{1}{2}, \quad w(*) = \frac{1}{2}w(W) + \frac{1}{2}w(K) = \frac{5}{12}.$$

Beispiel C: **Kommt man je zurück?**

Einfache Irrfahrt auf \mathbb{Z} , $D := \{0\}$, $T_0 := T_D$.

Beispiel C: Kommt man je zurück?

Einfache Irrfahrt auf \mathbb{Z} , $D := \{0\}$, $T_0 := T_D$.

$w_a := \mathbf{P}_a(T_0 < \infty)$ erfüllt

$$w(0) = 1 \text{ und } w(a) = \frac{1}{2}w(a-1) + \frac{1}{2}w(a+1), \quad a \neq 0,$$

Also existieren Zahlen $c, d, \tilde{c}, \tilde{d}$ mit

$$w(a) = ca + d \text{ auf } \mathbb{Z}_+ \quad \text{und} \quad w(a) = \tilde{c}a + \tilde{d} \text{ auf } \mathbb{Z}_-.$$

Wegen $0 \leq w(a) \leq 1$ folgt $w(a) \equiv 1$, also

$$\mathbf{P}_0(\text{Rückkehr in endlicher Zeit}) = \frac{1}{2}w(-1) + \frac{1}{2}w(1) = 1.$$